



## BrikStar CS

Hydraulische briketpersen

De brikteeroptie voor ontstoffers  
en kleinfilterinstallaties



**HÖCKER<sup>®</sup>**  
**POLYTECHNIK**

*Always one idea ahead*

# De BrikStar CS – compact en sterk. De stuwende kracht onder uw filterinstallatie

**BrikStar CS**

**BrikStar  
CS**

Hydraulische  
briketpersen

De briketteeroptie  
voor ontstoffers en  
kleinfilterinstallaties

## **Concentratie op het belangrijkste**

Onze kleine en compacte modellen uit de reeks BrikStar CS zijn zeer geschikt voor ambachtelijke of industriële bedrijven met kleine hoeveelheden materiaal. De modellen uit deze reeks worden compleet, compact en stekkerklaar met geïntegreerd hydraulisch systeem geleverd – met een bijzonder gunstige prijs / kwaliteitverhouding.

## **Compacte techniek**

Roerwerk en transportschroef zijn zeer stabiel en worden elk door een eigen motor aangedreven om de veilige werking van de pers te verhogen. De SPS-sturing met gebruiksvriendelijk display omvat standaard een bedrijfsuren - en brikettenteller en een briketlengteregeeling. Een geïntegreerde start/stop-sensor vermijdt overbodige bedrijfsuren. De briketlengte en de doorvoerprestatie variëren afhankelijk van het uitgangsmateriaal bij een gelijkblijvende stevigheid van de briket.

## **Veelzijdige accessoires**

Als u de briketteerinstallatie buiten wenst op te stellen, leveren wij als optie een stabiele weerbestendige bekleding en wij vullen het hydraulisch systeem met arctische olie. Voor een continue werking zonder bedrijfspauzes is de optionele oliekoeler (CSx-09/09 en CSx-15/09) aanbevolen.

De briketpersen uit de reeks BrikStar CS zijn prima geschikt als aanvulling op reeds bestaande filterinstallaties, dankzij hun lage bouw, aangezien ze speciaal voor onder de afzuigunits of de filterinstallaties zijn ontworpen, volgens DIN EN 12779.





De briketbunker is goed gevuld. De thermische benutting van briketten minimaliseert de stookkosten.

**HÖCKER®**  
**POLYTECHNIK**

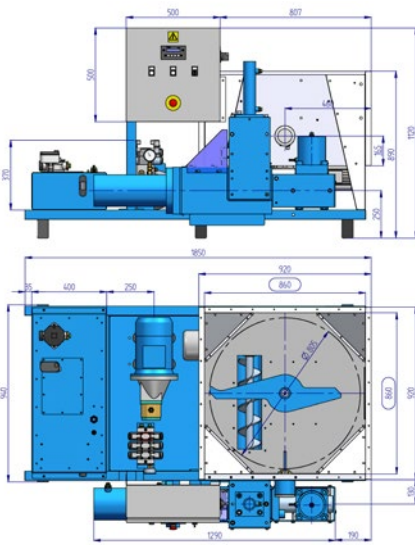
#### Sterke voordelen

- Universeel combineerbaar met Vacumobil afzuigunits, MultiStar filterinstallaties en andere merken
- Volledig stekkerklare briketpers incl. hydrauliekaggregaat → reduceert de montagekosten
- „Echte“ PLC (programmeerbare besturing) → flexibele techniek, snelle inbedrijfname
- Diameter briket = Ø 65 mm → optimaal transport en optimale opslag
- Aansluitflens voor de transportleiding → ook voor grotere transportafstanden
- Voorraadcontainer met roerwerk, schroef voor voorverdichting en hoeken met schuine beplating → veilige materiaalluitvoer zonder bruggenvorming
- Ruim bemeten hoofdperscilinder → uitstekende briketkwaliteit ook bij minder goed briketteerbare materialen
- Geluidsarm hydraulisch systeem met trillingsdempers Geluidsarm hydraulisch systeem met trillingsdempers → dempt het geluid van de werkende machine
- Hydraulische perstang in uiterst stabiele uitvoering met elektronisch gestuurde briketlengte-automatisering → minimaliseert de gebruikskosten en verzekert u van topbriketten.

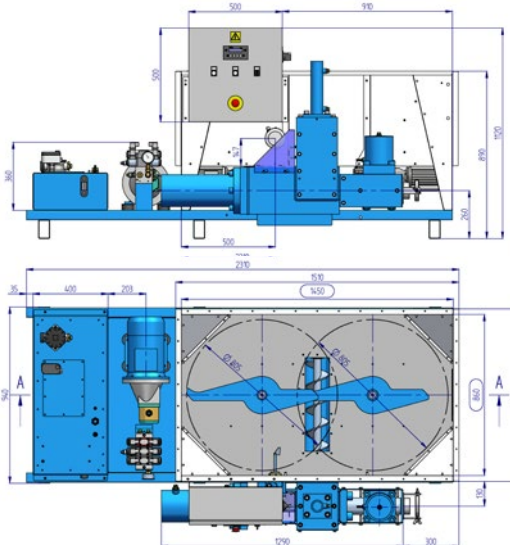
Afbeeldingen tonen opties



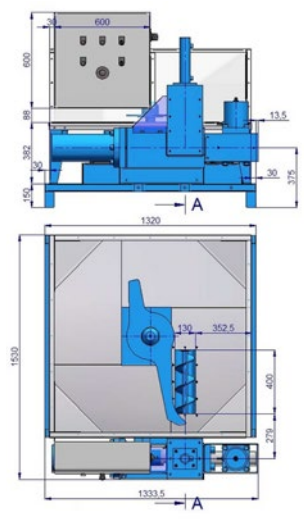
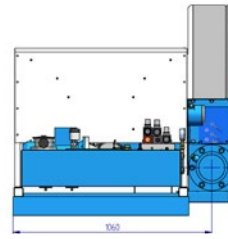
## Technische gegevens



CSx-09/09 (LR)



CSx-15/09 (LR)



CSx-12 (R)

Typ	Roerrichting(en)	Output (Materiaal afhankelijk)	Aandrijfmotor* Hydraulica (kW)	Aandrijfmotor* Roerwerk (kW)	Aandrijfmotor* Schroef (kW)	Gewicht	hoogte voorraadsilo	Behältermaat BxLxH	capaciteit voorraadsilo	Diameter briketten
BrikStar CS3-09/09	1	25 tot 50 kg/h	3	0,18	0,75	ca. 660 kg	890 mm	860 x 860 x 480 mm	ca. 0,35 m <sup>3</sup>	65 mm
BrikStar CS4-09/09	1	35 tot 75 kg/h	4	0,18	0,75	ca. 680 kg	890 mm	860 x 860 x 480 mm	ca. 0,35 m <sup>3</sup>	65 mm
BrikStar CS3-15/09	2	25 tot 50 kg/h	3	2x 0,18	0,75	ca. 700 kg	890 mm	1450 x 860 x 480 mm	ca. 0,60 m <sup>3</sup>	65 mm
BrikStar CS4-15/09	2	35 tot 75 kg/h	4	2x 0,18	0,75	ca. 720 kg	890 mm	1450 x 860 x 480 mm	ca. 0,60 m <sup>3</sup>	65 mm
BrikStar CS5-15/09	2	40 tot 100 kg/h	5,5	2x 0,18	0,75	ca. 740 kg	890 mm	1450 x 860 x 480 mm	ca. 0,60 m <sup>3</sup>	65 mm
BrikStar CS7-15/09	2	60 tot 130 kg/h	7,5	2x 0,18	0,75	ca. 760 kg	890 mm	1450 x 860 x 480 mm	ca. 0,60 m <sup>3</sup>	65 mm
BrikStar CS3-12	1	20 tot 40 kg/h	3	0,37	0,75	ca. 780 kg	990 mm	1200 x 1200 x 640 mm	ca. 0,70 m <sup>3</sup>	65 mm
BrikStar CS4-12	1	30 tot 60 kg/h	4	0,37	0,75	ca. 790 kg	990 mm	1200 x 1200 x 640 mm	ca. 0,70 m <sup>3</sup>	65 mm

\* Alle aandrijvingen draaistroom 400 V, 50 Hz, speciale spanning / frequentie op aanvraag (optie)

Opties (meerprijs)	CS3-09/09	CS4-09/09	CS3-15/09	CS4-15/09	CS5-15/09	CS7-15/09	CS3-12	CS4-12
Revisiedeur (met of zonder eindschakelaar). Enkel te openen met werktuigen. Voldoet aan UVV	<input type="checkbox"/>	<input type="checkbox"/>	<input type="checkbox"/>	<input type="checkbox"/>	<input type="checkbox"/>	<input type="checkbox"/>	<input type="checkbox"/>	<input type="checkbox"/>
Draaiwiegmelder voor automatische start / stop	<input type="checkbox"/>	<input type="checkbox"/>	<input type="checkbox"/>	<input type="checkbox"/>	<input type="checkbox"/>	<input type="checkbox"/>	<input type="checkbox"/>	<input type="checkbox"/>
Hakseltransportschroef (voor hakselmateriaal van max. 10 mm/12 mm zeef)	<input type="checkbox"/>	<input type="checkbox"/>	<input type="checkbox"/>	<input type="checkbox"/>	<input type="checkbox"/>	<input type="checkbox"/>	<input type="checkbox"/>	<input type="checkbox"/>
Speciale uitvoering met persrichting links (Let op: meer plaats nodig en langere levertijd)	<input type="checkbox"/>	<input type="checkbox"/>	<input type="checkbox"/>	<input type="checkbox"/>	<input type="checkbox"/>	<input type="checkbox"/>	<input type="checkbox"/>	<input type="checkbox"/>
Speciale uitvoering met hydrauliek rechts (Opgelet: verlengde levertijd)	<input type="checkbox"/>	<input type="checkbox"/>	<input type="checkbox"/>	<input type="checkbox"/>	<input type="checkbox"/>	<input type="checkbox"/>	<input type="checkbox"/>	<input type="checkbox"/>
Vulling van hydraulisch systeem met arctische olie (voor buitenopstelling)	<input type="checkbox"/>	<input type="checkbox"/>	<input type="checkbox"/>	<input type="checkbox"/>	<input type="checkbox"/>	<input type="checkbox"/>	<input type="checkbox"/>	<input type="checkbox"/>
Oliekoeling voor ononderbroken werking	<input type="checkbox"/>	<input type="checkbox"/>	<input type="checkbox"/>	<input type="checkbox"/>	<input type="checkbox"/>	<input checked="" type="checkbox"/>	<input type="checkbox"/>	<input type="checkbox"/>
Weersafscherming voor buitenopstelling	<input type="checkbox"/>	<input type="checkbox"/>	<input type="checkbox"/>	<input type="checkbox"/>	<input type="checkbox"/>	<input type="checkbox"/>	<input type="checkbox"/>	<input type="checkbox"/>
Afkoeltraject (voor het verbeteren van de briketkwaliteit bij moeilijke materialen)	<input type="checkbox"/>	<input type="checkbox"/>	<input type="checkbox"/>	<input type="checkbox"/>	<input type="checkbox"/>	<input type="checkbox"/>	<input type="checkbox"/>	<input type="checkbox"/>
MDF-persgereedschap (briketdiameter 55mm)	<input type="checkbox"/>	<input type="checkbox"/>	<input type="checkbox"/>	<input type="checkbox"/>	<input type="checkbox"/>	<input type="checkbox"/>	<input type="checkbox"/>	<input type="checkbox"/>
Speciale spanningen en andere speciale uitrustingen	<input type="checkbox"/>	<input type="checkbox"/>	<input type="checkbox"/>	<input type="checkbox"/>	<input type="checkbox"/>	<input type="checkbox"/>	<input type="checkbox"/>	<input type="checkbox"/>

Aan deze gegevens kunnen geen rechten worden ontleend; technische wijzigingen voorbehouden. ● = Standaarduitrusting ○ = Optie - = Niet leverbaar